

COBRA SYSTEM

R-SERIE

(RX ADDER)

Benutzerhandbuch und Sicherheitshinweise



Lesen und beachten Sie die Benutzungs- und Sicherheitshinweise in diesem Handbuch genau.

Verwahren Sie dieses Handbuch an einem sicheren Ort und konsultieren Sie es nach Bedarf erneut.

FÜR DIEJENIGEN, DIE IM BEGRIFF SIND ZU SCHIESSEN, WIR BEGRÜSSEN DICH!

Seit dreißig Jahren widmet sich das Team von Ek Archery Research der Herstellung von hochwertigen Bogensportprodukten. Im Zuge unserer wachsenden Erfahrung fordern wir uns immer wieder heraus, noch höhere ethische Standards in einer Vielzahl von Bereichen einzuhalten, darunter die Auswirkungen unserer Produktion auf die Umwelt, faire und gewissenhafte Handelsbedingungen und das Wohlergehen unserer Endverbraucher. Wir möchten auch betonen, dass wir uns weiterhin für ethische Jagdpraktiken einsetzen und erwarten, dass unsere Produkte nicht dazu verwendet werden, Menschen, Tiere oder Eigentum böswillig zu verletzen.

Wir bitten Sie, bei der Freude an unseren Produkten das Privileg und die Pflichten zu berücksichtigen, die der Besitz dieser Armbrust mit sich bringt. Dies ist ein sehr leistungsstarkes Gerät, das Ihren Respekt und Aufmerksamkeit erfordert; ein Missbrauch oder eine Unterschätzung seiner potentiellen Gefährlichkeit wird unweigerlich zu verheerenden Folgen für Sie selbst, andere Menschen oder die Natur führen.

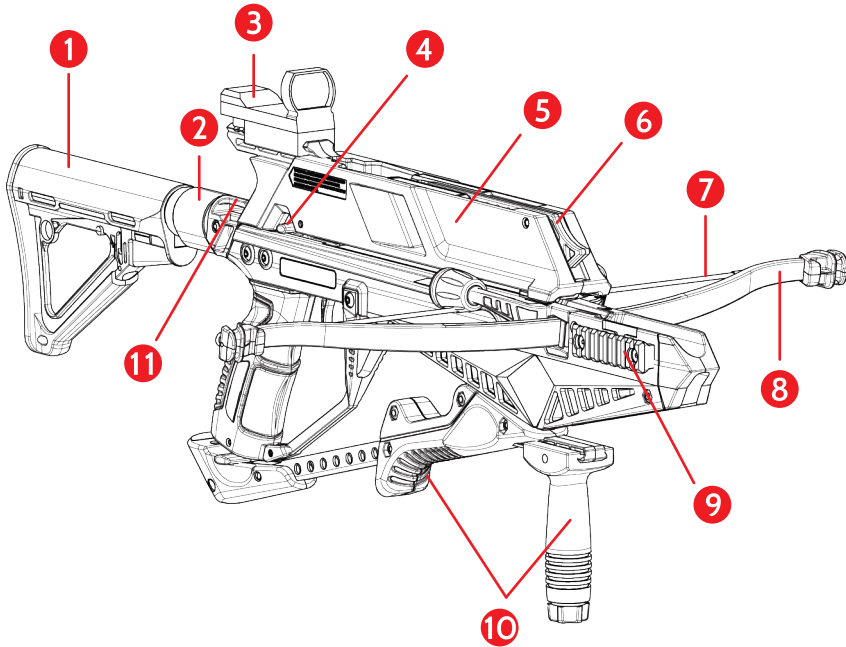
Mit großer Macht kommt große Verantwortung. Wir übergeben Ihnen diese Armbrust in der Hoffnung, dass Sie stets Zurückhaltung und Weisheit bei der Benutzung walten lassen.

COBRA SYSTEM R-SERIE ARMBRUST (RX ADDER) BEDIENUNGSANLEITUNG

HERZLICHEN GLÜCKWUNSCH! Sie besitzen jetzt eine moderne Repetierarmbrust mit fantastischen Eigenschaften.

- Der Wurfarm ist bereits vorgespannt und kann jederzeit leicht montiert bzw. demontiert werden, was ideal für Transport und Aufbewahrung ist.
- Mithilfe eines Kugelschreibers, Nagels oder Pfeiles kann der Wurfarm und der Schaft leicht montiert und abmontiert werden. Mit ein wenig Übung können Sie dies in unter 10 Sekunden erledigen.
- Ihre R-Serie Armbrust kann ohne weiteres gute Trefferbilder auf 15 Meter Distanz erzielen. Die Pfeile erreichen dabei eine hohe Energie und Eindringtiefe.
(Schießen Sie deshalb nur auf geeignete Ziele und aus sicherer Entfernung. Unterschätzen Sie nicht die Gefährlichkeit der Pfeile!)
- Es ist unbedingt notwendig die sichere und richtige Bedienung der Armbrust zu üben, insbesondere beim Spann- und Sicherungsvorgang. (Lernen Sie die richtige Bedienung bevor Sie versuchen mit der Waffe zu schießen.) Andernfalls könnten Sie sich oder Andere schwer verletzen und Ihre Armbrust beschädigen bzw. zerstören.

Armbrust Diagramm



1. AR15 Hinterschaft (Ausziehbar)
2. Zwischenstück für taktischen Hinterschaft
3. Aluminium Rotpunktvisier (Red Dot)
4. Abzugseinheit mit **fire/safe** Sicherungshebel
5. 5-Pfeile Magazin (abnehmbar)
6. Integrierte Anti-Trockenschuss-Sicherung
7. Sehne
8. Wurfarm
9. Picatinny-Schiene (zur Montage von Zubehör)
10. Frontgriffschiene
11. Tragegurt Öse

Deluxe Pack beinhaltet :

- 5 x 7.5" Karbonpfeile
- 1 x Sehnenwachs
- 1 x Schultergurt
- 1 x AR15 Schaft mit Pufferstück
- 1 x Aluminium Rotpunktvisier
- 1 x Einfacher Vordergriff
- 1 x Sicherheitsbrille
- 1 x Sehnenwechselhilfe
- 1 x Ersatzsehne
- 1 x Satz Wurfarm-Endkappen

BITTE LESEN SIE DIESEN TEXT BEVOR SIE DEN WARNHINWEIS AN DER SEHNE ENTFERNEN. MIT DER ENTFERNUNG DES HINWEISES BESTÄTIGEN SIE; DASS SIE GELESEN UND VERSTANDEN HABEN WIE MAN DIE R-SERIE ARMBRUST SICHER BENUTZT.

LASSEN SIE SICH NICHT DURCH DIE KOMPAKTHEIT TÄUSCHEN! DIESE ARMBRUST IST EINE KRAFTVOLLE UND GEFÄHRLICHE WAFFE, MIT DER SIE SICH UND ANDERE VERLEZEN KÖNNEN ; WENN SIE SIE UNTERSCHÄTZEN ODER FAHRLÄSSIG MIT IHR UMGEHEN. NEHMEN SIE DIESE WARNUNG UNBEDINGT ERNST!

Ihre R-Serie Armbrust wird Sie mit viel Spaß belohnen WENN Sie die folgende Anweisung gründlich lesen.

MEHR WARNUNGEN, DIE SIE UNBEDINGT LESEN SOLLTEN:

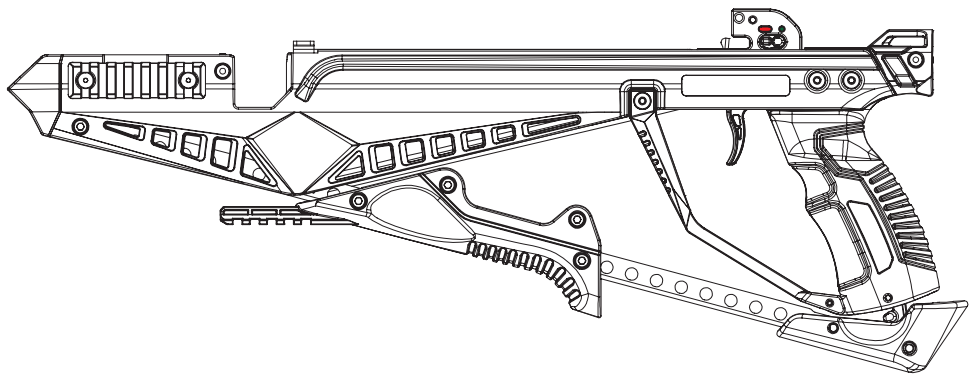
- Offenkundig ist dies eine Waffe, kein Spielzeug. Sie darf nur von Erwachsenen benutzt werden. Missbrauch oder fahrlässige Benutzung kann zu ernststen Verletzungen, zum Tod und zu schwerwiegenden Gerichtsverfahren führen. Benutzen Sie gesunden Menschenverstand.
- Es ist extrem wichtig diese Anweisungen zu lesen und zu befolgen bevor Sie Ihre Armbrust benutzen. Ansonsten drohen Verletzungen, Beschädigungen oder eine dürftige Leistung. Armbrüste dürfen nur von ausreichend geschulten Personen oder unter Anleitung eines qualifizierten Ausbilders benutzt werden.
- Dies ist eine Hochleistungsarmbrust und darf nur von volljährigen Personen benutzt werden.
- Bitte beachten Sie unbedingt sämtliche relevanten Gesetze, Regeln und Vorschriften bezüglich der Aufbewahrung und Verwendung von Armbrüsten.
- Verwenden Sie ausschließlich die für diese Armbrust vorgesehenen Pfeile! Die Benutzung anderer Pfeile kann zum Verlust etwaiger Gewährleistungsansprüche führen. **Pfeile mit falscher Steifigkeit, Größe, Gewicht, Länge und/oder Nockenform kann zur Beschädigung der Waffe und zu Verletzungen führen.**

↓ Wie man die R-SERIE Sehnenwechselhilfe benutzt

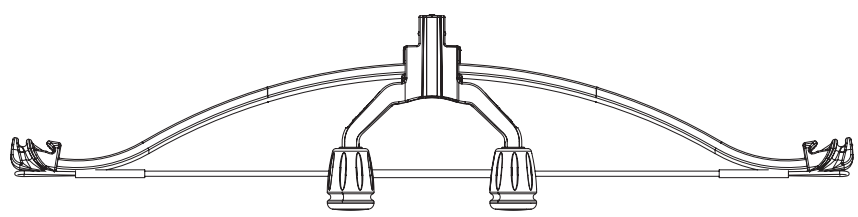


Bestandteile der Armbrust:

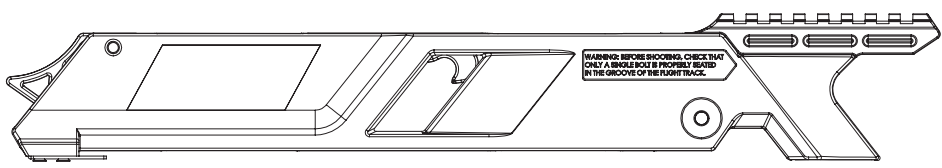
Rahmen



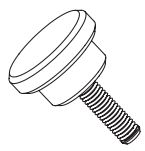
Wurfmarm mit Sehne



Magazin



Handschraube

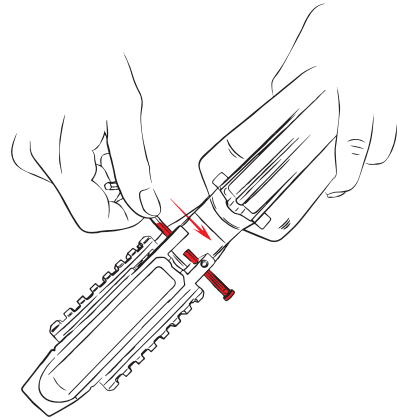
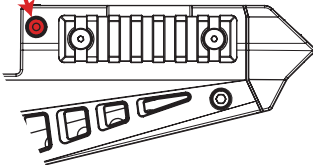


Montageanleitung

- A** Finden Sie den Schnellverschluss-Stift auf der rechten Seite des Armbrustkörpers. Verwenden Sie nun einen Stift, einen Nagel oder eine Pfeilspitze, um den Stift herauszudrücken. Ziehen Sie den Stift dann mit den Fingern so weit heraus wie möglich.

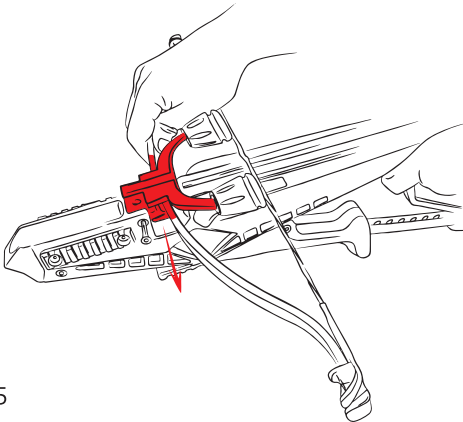
WICHTIG : Die Schnellverschluss-Stifte der R-Serie sind nicht dazu bestimmt vom Rahmen ganz entfernt zu werden. Wenden Sie also keine Gewalt an um dies zu versuchen. Sollte ein Stift feststecken oder sich vom Rahmen gelöst haben senden Sie Ihre Armbrust zur Reparatur ein.

Schnellverschluss-Stift

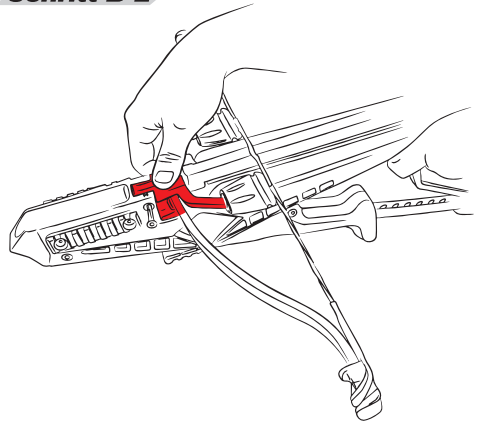


- B** Schieben Sie nun den Wurfarm in den Schacht und drücken Sie ihn fest und sicher bis zum Anschlag hinein.

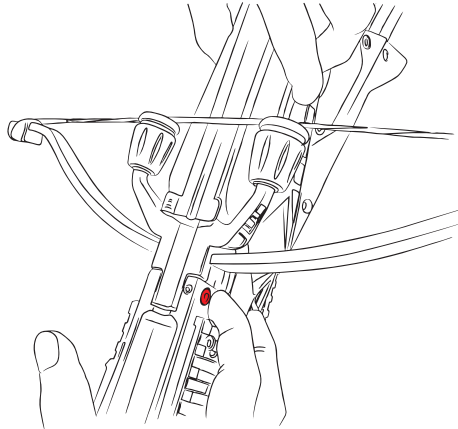
Schritt B-1



Schritt B-2



C Drücken Sie nun den Schnellverschluss-Stift durch den Wurfarm bis Sie einen "Klick" Geräusch hören. Nur wenn der Stift vollständig eingedrückt wurde ist der Wurfarm sicher befestigt und einsatzbereit. **(Wenn der Schnellverschluss-Stift sich nicht leicht einschieben lässt ist der Wurfarm noch nicht richtig im Schaft platziert.)**

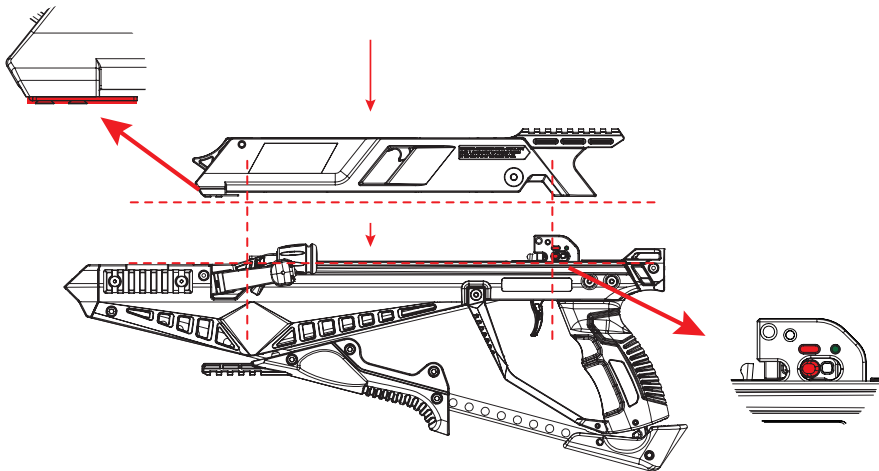


D **Magazin Montage:**

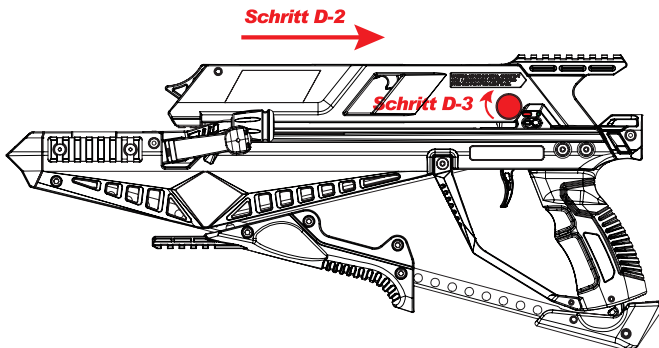
LESEN SIE DIESEN TEXT UM SCHÄDEN AN IHRER ARMBRUST ZU VERMEIDEN : Bevor Sie das Magazin montieren sollten Sie verstehen wie das Magazin an der Pfeilschiene befestigt wird. Die Vorderseite des Magazins wird von zwei Halteklammern auf der Unterseite gehalten, die in zwei Haken auf der Pfeilschiene geschoben werden. Das hintere Ende des Magazins wird durch eine Handschraube befestigt, die in die Oberseite der Verschlusseinheit geschraubt wird. **WICHTIG :** Wenn Sie das Magazin von der Armbrust abmontieren ziehen Sie **NIEMALS** die Baugruppe schräg nach oben ab. Sie müssen das Magazin **STETS** nach vorn bzw. hinten schieben. Schrauben Sie die Handschraube **IMMER** exakt und ohne Gewalt in das Gewinde. Schrauben Sie die Handschraube **IMMER** sicher und fest ein bevor Sie die Armbrust benutzen. Vergewisseren Sie sich, dass das Magazin unbeschädigt ist und kontaktieren Sie bei Fragen den EK Service.

SchrittD-1 : Schieben Sie die Sicherung auf "Fire". Platzieren Sie das Magazin oben auf die Armbrust. **SchrittD-2 :** Beachten Sie die beiden Haken auf der vorderen Unterseite des Magazins. Schieben Sie das Magazin vorsichtig nach hinten, so dass die Haken sicher unter die Bügel der Pfeilschiene greifen. **SchrittD-3 :** Wenn Sie Schritt 2 richtig ausgeführt haben sollte das Gewindeloch hinten perfekt ausgerichtet sein und das leichtgängige Einschrauben der Handschraube erlauben.

Schritt D-1

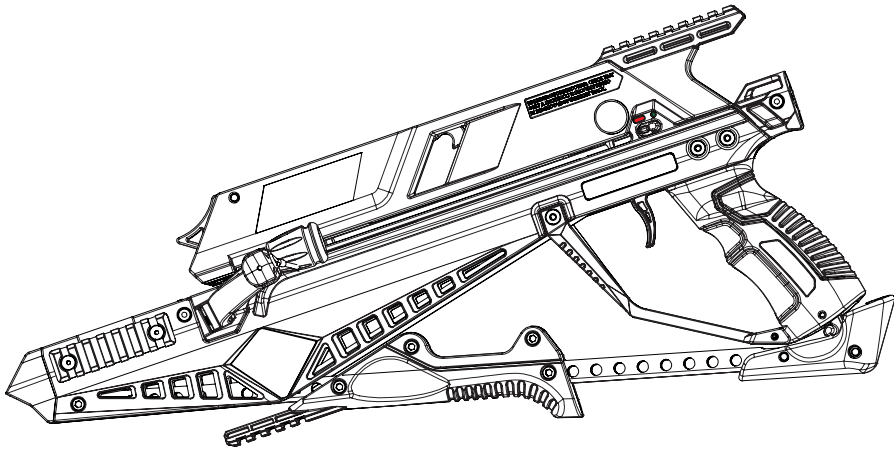


Schritt D-2~3





Montage komplett.



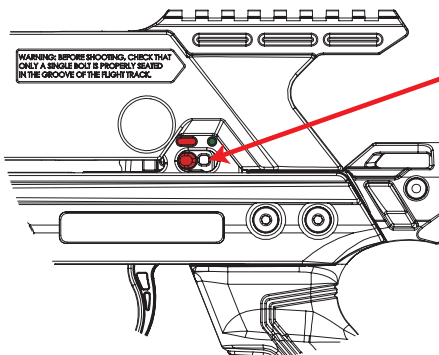
Bedienungsanleitung

Bevor Sie Ihre R-Serie Armbrust erstmals verwenden, wachsen Sie die Sehne gründlich ein. Um die maximale Lebensdauer der Sehne zu gewährleisten sollte sie stets gut gewacht sein.

Wichtiger Hinweis:

1. Machen Sie sich mit dem Mechanismus der Armbrust vertraut bevor Sie fünf Pfeile in das Magazin laden.
2. R-SERIE Armbrüste dürfen nur mit den speziell für die jeweilige Waffe konstruierten und von EK-Archery hergestellten Pfeilen geladen werden.
3. Versuchen Sie niemals die Armbrust oder Teile davon zu modifizieren. Überladen Sie niemals das Magazin. Eventuelle Beschädigungen durch falsches Laden führt zum sofortigen Erlöschen der Garantie.
4. Inspizieren Sie die Pfeile laufend hinsichtlich Beschädigungen oder Abnutzung. Verwenden Sie keine Pfeile mit beschädigtem Schaft, Nocke oder Leitfeder.
5. Versuchen Sie niemals den eingebauten Anti-Trockenschuss-Hebel manuell zu lösen. Verwenden Sie ausschließlich EK-Archery Pfeile.

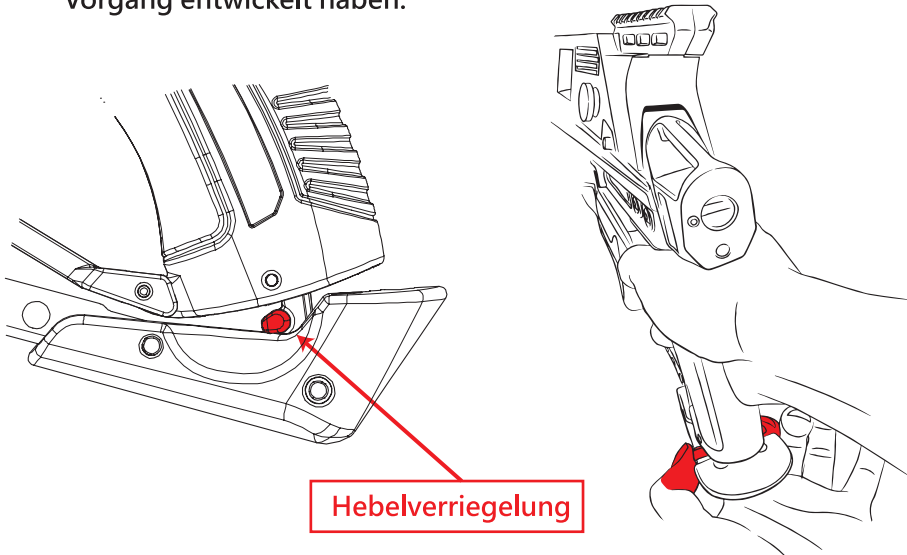
- 1** Um die Armbrust zu spannen schieben Sie die Sicherung in die "Fire" Position (rot).



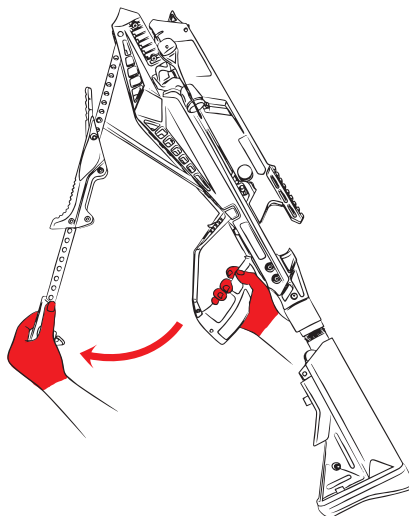
Sicherung in "Fire" Position (rot).

2

Greifen Sie die Hebelverriegelung mit Daumen und Zeigefinger und schieben Sie den Verschluss nach hinten um den Riegel zu lösen. Üben Sie diese Technik einige Male bis Sie ein Gefühl für den Vorgang entwickelt haben.

**3**

Nachdem der Riegel gelöst ist schwingen Sie den Hebel nach vorn um die Abzugseinheit die Sehne greifen zu lassen. Dieser Vorgang benötigt kaum Kraft. Führen Sie ihn kontrolliert und sanft durch.

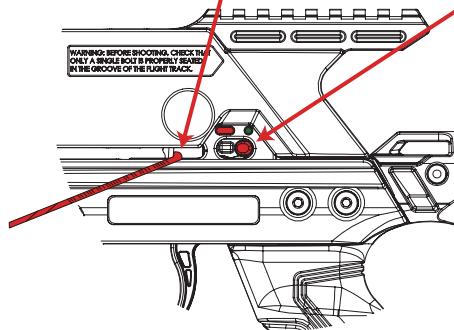


4

Die Sehne ist richtig im Verschluss eingerastet. Beachten Sie dass die Sicherung automatisch in die "Safe" Position (grün) geschoben wurde. Vergewissern Sie sich stets, dass die Handschraube ausreichend fest angezogen wurde.

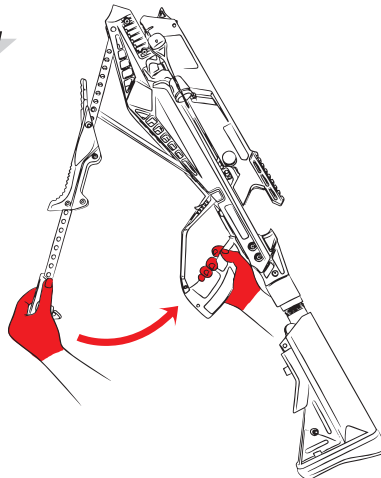
Die Sehne ist richtig im Verschluss eingerastet.

Die Sicherung ist in der "Safe" Position (grün)

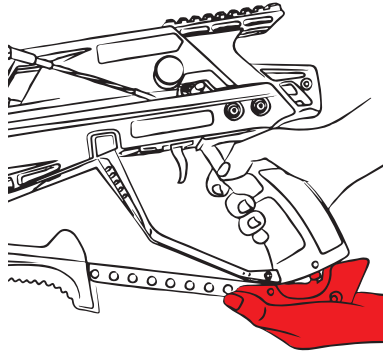
**5**

Bewegen Sie den Spannhebel fest und gleichmäßig zurück bis er sicher in den Verschluss am Pistolengriff eingerastet. Dabei sollte ein deutliches Klicken zu hören sein. (Wenn der Verschluss nicht eingerastet ist dürfen Sie die Armbrust weder spannen noch versuchen zu schießen).

Schritt 5-1



Schritt 5-2



ACHTUNG:

Wenn Sie die Armbrust spannen werden Sie kräftigen Widerstand spüren, weil dabei der Wurfarm in die Schussposition gebracht wird. Üben Sie wieviel Kraft Sie aufbringen müssen um die Waffe sicher zu spannen.

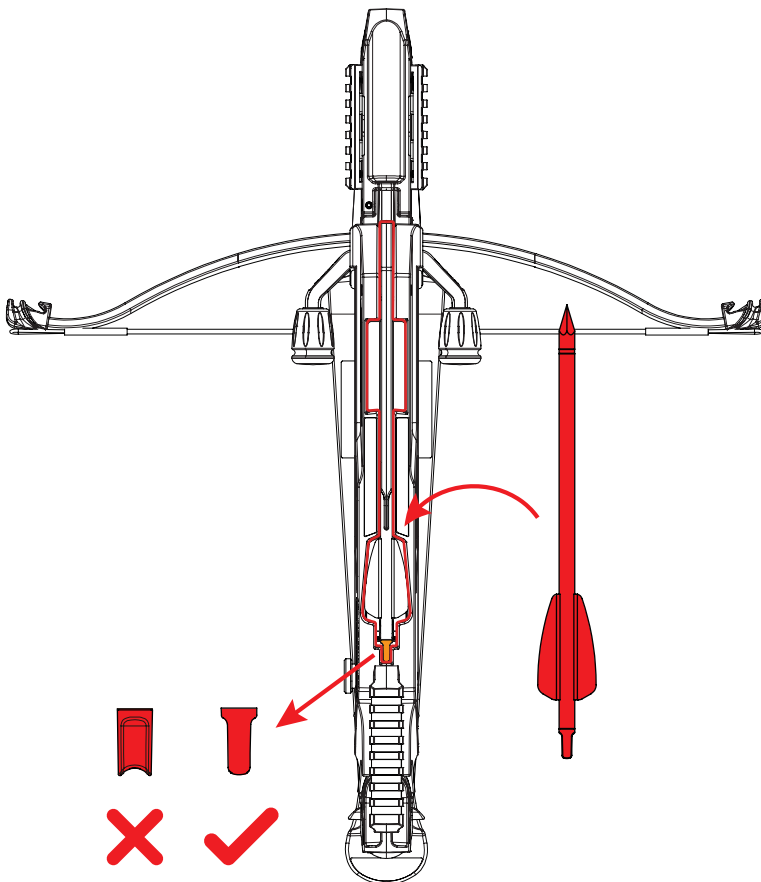
WARNUNG: FÜHREN SIE DEN SPANNVORGANG STETS VOLLSTÄNDIG DURCH! VERGEWISSERN SIE SICH STETS DASS DER SPANNHEBEL SICHER IM PISTOLENGRIFF EINGERASTET IST.

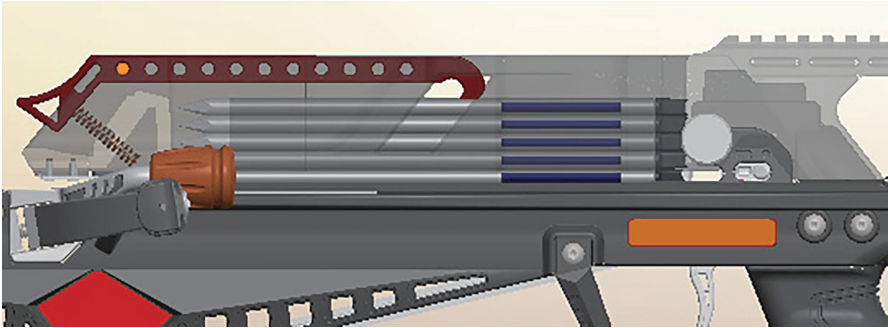
Laden der Pfeile und Schießen

Das R-SERIE Magazin wurde konstruiert um fünf (5) Pfeile aufzunehmen. Fünf solcher Pfeile befinden sich im Lieferumfang. Verwenden Sie keine Pfeile, die nicht dem mitgelieferten Modell entsprechen. Laden Sie niemals mehr als fünf Pfeile in das Magazin.

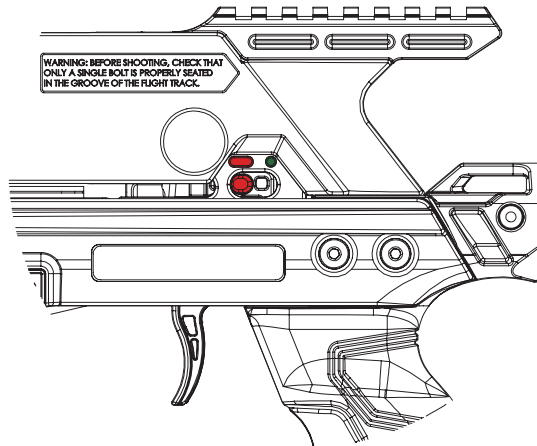
A *Laden der Pfeile*

Laden Sie einen Pfeil nach dem anderen in das Magazin und vergewissern Sie sich dass die Pfeile sauber aufgereiht sind sowie dass die Leitfedern in der richtigen Position liegen.





B Jetzt ist es Zeit zu Schießen! Spannen Sie die Waffe, dann schieben Sie die Sicherung nach vorn (rot), zielen Sie und betätigen den Abzug! Jetzt wiederholen.

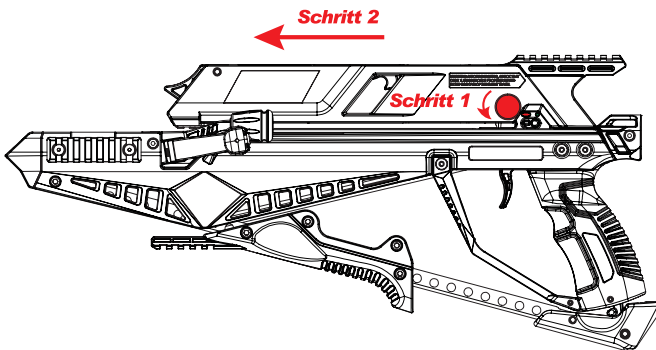


Zerlegen der R-Serie Armbrust

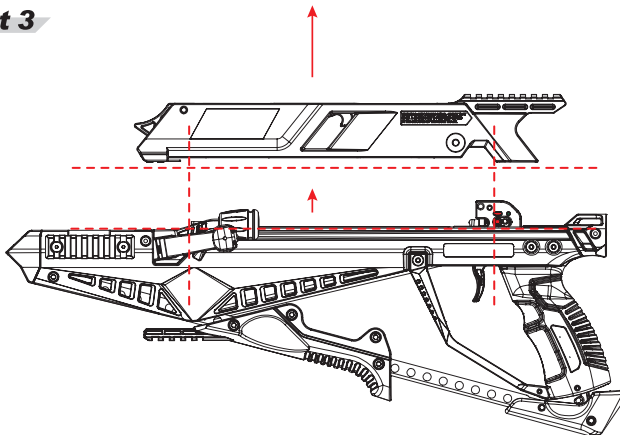
Entfernen des Magazins :

Vergewissern Sie sich zunächst dass die Armbrust nicht gespannt und kein Pfeil mehr im Magazin befindlich ist. **Schritt 1** : Schieben Sie die Sicherung auf "Fire" und entfernen Sie die Handschraube. **Schritt 2** : Schieben Sie das Magazin horizontal nach vorn. Versuchen Sie nicht das Magazin schräg abzuhebeln, das würde die Waffe beschädigen. Schieben Sie das Magazin so weit nach vorn bis sich die Haken an der Unterseite gelöst haben. **Schritt 3** : Heben Sie das Magazin von der Armbrust ab. **Versuchen Sie NIEMALS die Waffe ohne das Magazin zu schießen. Ein solcher Versuch führt zum sofortigen Erlöschen der Garantie.**

Schritt 1~2

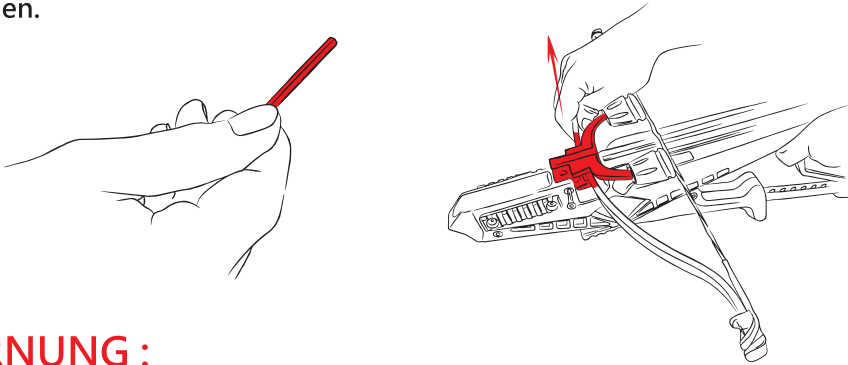


Schritt 3



Entfernen des Wurfarms :

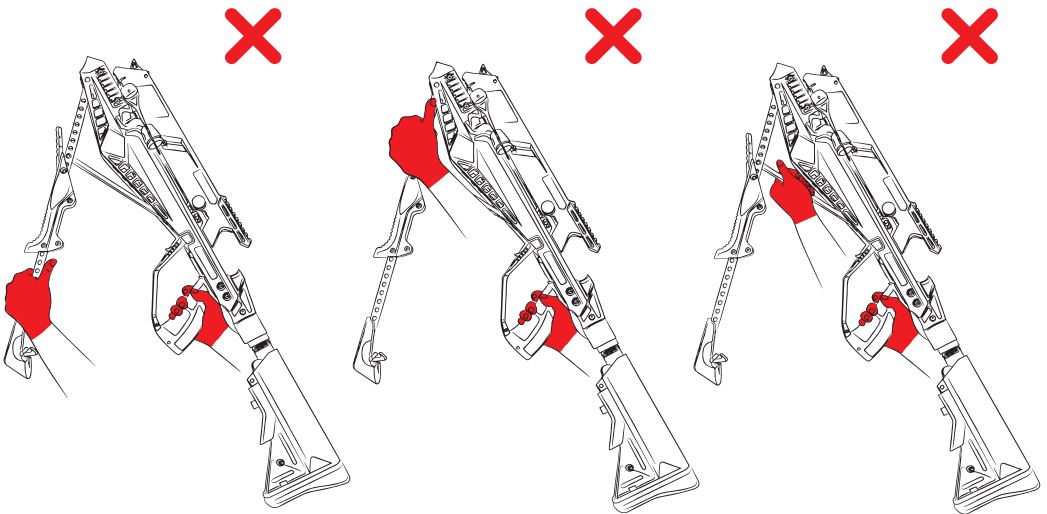
Verwenden Sie einen Stift, einen Nagel oder eine Pfeilspitze, um den Schnellverschluss-Stift herauszudrücken. Ziehen sie den Stift dann mit den Fingern so weit heraus wie möglich. Jetzt können Sie den Wurfarm entfernen.



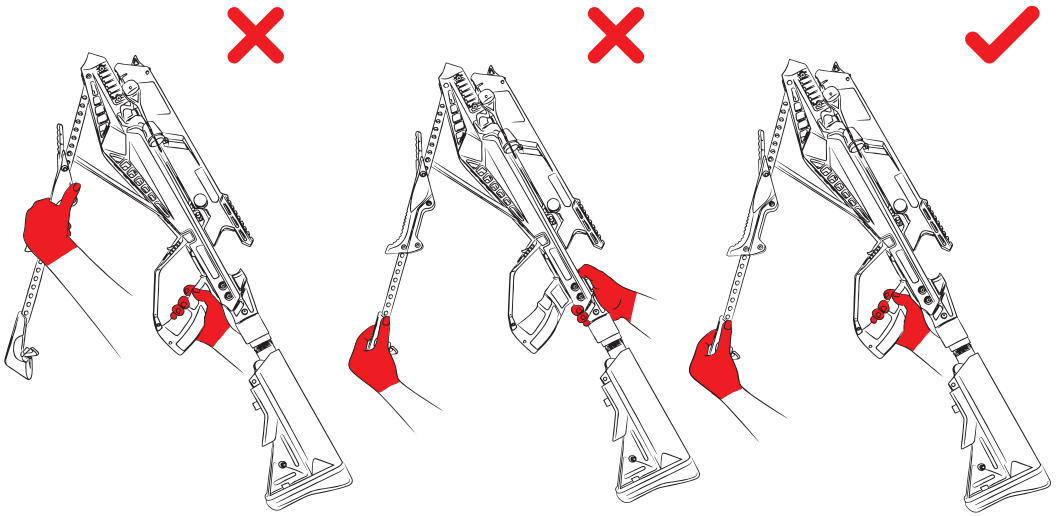
WARNUNG :

Um zu vermeiden dass Sie sich oder andere verletzen oder die Armbrust zu beschädigen müssen Sie die folgenden Anweisungen stets befolgen. Prägen Sie sich die unten stehenden Bilder über die FALSCH Bedienung gut ein.

Falsche Hand/Fingerposition während des Spannens:



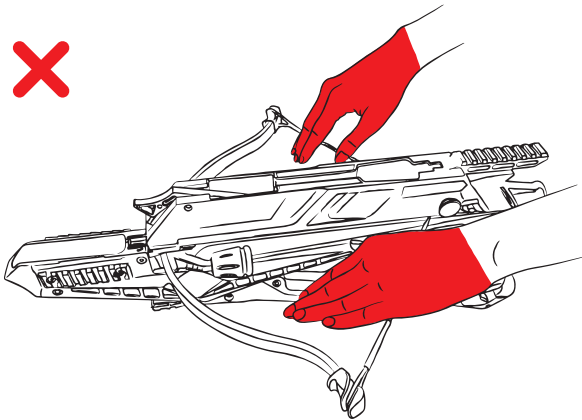
FALSCH



FALSCH

RICHTIG

Falsche Hand/Fingerposition während des Schießens:



FALSCH

Halten Sie niemals Ihre Finger oder Hand in den Pfad der Sehne. Ihre Hände und Finger müssen während der gesamten Benutzung der Armbrust stets in einer sicheren Position bleiben. Wenn Ihre Finger, Hände oder ein anderer Körperteil in den Weg der Sehne gerät kann dies zu schweren Verletzungen führen.

Sicherheitshinweise

WARNUNGEN:

- Halten Sie Ihre Hand, Daumen und Finger stets vollständig unterhalb der Sehne und deren Weg. Zuwiderhandlungen können zu schweren Verletzungen führen. Lesen Sie dieses Handbuch vollständig durch bevor Sie die Armbrust verwenden.
- Die falsche Benutzung einschließlich von Leerschüssen kann zu Verletzungen des Schützen und Dritter sowie zur Beschädigung der Armbrust führen. Kontrollieren Sie die Sehne und den Wurfarm regelmäßig hinsichtlich Abnutzung und Beschädigung.
- Um diese Armbrust sicher zu benutzen müssen Sie den Ladevorgang stets vollständig beenden. Der Spannhebel muss stets sicher im Pistolengriff eingerastet sein.
- Benutzen Sie NUR die 7.5" EK R-SERIE Pfeile, die speziell für diese Armbrust entwickelt wurden. Die Verwendung anderer Pfeile kann zu Schäden und Verletzungen führen.
- Inspizieren Sie die Pfeile hinsichtlich Beschädigungen und Abnutzung. Verwenden Sie keine Pfeile mit schadhaften Schäften, Nocken oder Leitfedern.
- Spannen Sie die Armbrust niemals ohne das Magazin und schießen Sie die Armbrust niemals ohne Pfeil.
- Vergewissern Sie sich stets dass alle Bolzen, Schrauben und Stifte fest angezogen und richtig platziert sind.
- Halten Sie keinen Körperteil in den Bewegungspfad der Sehne.
- Vermeiden Sie Leerschüsse, da diese die Waffe beschädigen und zu Verletzungen führen können. Leerschüsse führen zum sofortigen Garantieverlust.
- Untersuchen Sie die Waffe und das Zubehör laufend hinsichtlich Abnutzungen, Beschädigungen oder Verlust von Teilen. Ersetzen Sie solche Bauteile schon bei Verdacht.
- Richten Sie diese Armbrust IMMER nur auf sichere Ziele und sichern Sie die Waffe vor dem Zugriff Minderjähriger.

- Entfernen bzw. deaktivieren Sie KEINE der Sicherheitsvorkehrungen dieser Waffe und des Zubehörs, da dies die Armbrust zu einem potentiell gefährlichem Gegenstand macht.
- Schützen Sie alle Körperteile vor einer möglichen Berührung der Sehne beim Schuss.
- Vergewissern Sie sich vor einem Schuss stets, dass ein eingelegter Pfeil richtig und so weit hinten wie möglich platziert ist.
- Ersetzen Sie die Sehne wenn sich Zeichen des Ausfransens bzw. gerissene Fäden zeigen.
- Transportieren Sie die Armbrust stets im ungespannten und ungeladenen Zustand.
- Benutzen Sie Ihre Armbrust niemals unter dem Einfluss von Alkohol, Drogen und/oder Medikamenten.
- Benutzen Sie stets geeignete Pfeile. Andere Pfeile als die speziell für diese Armbrust entwickelten Modelle können die Waffe beschädigen und zu Verletzungen führen.
- Während des Schießens sollten Sie stets eine Schutzbrille tragen. Es sollten sich keine Gebäude oder Personen in der Nähe befinden und Ihr Ziel sollte für das Armbrustschießen bestimmt sein.

Wartung und Pflege

1. Wachsen Sie die Sehne gründlich und regelmäßig. Verwenden Sie nicht zu viel Wachs auf die Mitte der Sehne um Wachsablagerungen am Verschluss zu vermeiden. Wachsen Sie auch die Pfeilschiene um die Reibung zu reduzieren. Ersetzen Sie beschädigte und/oder abgenutzte Sehnen.
2. Ölen Sie den Abzugsmechanismus regelmäßig mit Waffen- oder Maschinenöl.
3. Bewahren Sie die Armbrust unter Verschluss an einem trockenen, kühlem Ort. Vermeiden Sie große Wärme, wie an Heizungen oder im Kofferraum eines in der Sonne geparkten Autos.
4. Inspizieren Sie die Waffe, Pfeile und Zubehörteile VOR jedem Schießen. Ziehen Sie sämtliche Schrauben nach falls notwendig.
5. Lassen Sie Ihre Armbrust mindestens einmal im Jahr durch einen qualifizierten Fachhändler untersuchen.
6. Lassen Sie die Armbrust nicht über Nacht oder längere Zeit in gespanntem Zustand.

Garantie Informationen

Wir gewähren die gesetzlich vorgeschriebene Gewährleistung des Landes, in dem diese Armbrust erworben wurde, mindestens aber für die Dauer eines Jahres nach dem Kauf. Diese Gewährleistung unterliegt aber den Regeln und Einschränkungen, die unten aufgeführt sind. Abgedeckt sind Material- oder Fertigungsfehler, welche sich negativ auf die Funktion der Armbrust auswirken. Verschleißteile wie die Sehne, kosmetische Abnutzungserscheinungen und üblicher Verschleiß sind von der Gewährleistung ausgenommen.

Die Gewährleistung erlischt wenn einer der folgenden Punkte zutrifft :

- Beschädigungen durch Leerschüsse oder durch ungeeignete Pfeile
- Nichtbefolgen der Bedienungsanleitung
- Modifizierung der Armbrust, des Zubehörs oder der Anbauteile
- Unzureichende Wartung und/oder Pflege
- Fehlfunktionen oder Beschädigungen durch falsche Justage oder Missbrauch.

Bitte verpacken Sie die Waffe sorgfältig und senden Sie die Armbrust zum jeweiligen Verkäufer zurück. Entfernen Sie alle unbeschädigten Zubehörteile. Sollte festgestellt werden dass es sich nicht um einen Gewährleistungsfall handelt wird man Sie über die Kosten einer zahlungspflichtigen Reparatur informieren.

Bitte registrieren Sie dieses Produkt innerhalb von 10 Tagen nach dem Kauf.

Händler Kontaktdaten :

Modell Nummer/Name

Kaufdatum

Name des Käufers

Adresse

Stadt

Land

Postleitzahl

Email

Telefonnummer

